

CARATTERISTICHE TECNICHE



MOTORE

Motore di nuova generazione sviluppato per rispettare le norme più severe sulla riduzione delle emissioni.
 Modello.....Komatsu 4D88E-1FD [turbo SD84E-1FD]
 Tipomotore diesel, 4 tempi, cilindri in linea
 Alesaggio per corsa.....88x90 mm [84x90 mm]
 Combustione.....iniezione diretta
 Aspirazione.....naturale [turbo]
 Potenza di taratura:
 (SAE J1349).....34,7 kW/47,2 HP [38,9 kW/52,2 HP] - 2.800 rpm
 (80/1269/EO).....34,0 kW/46,2 HP [38,6 kW/51,7 HP] - 2.800 rpm
 Coppia massima.....142 Nm [157 Nm] - 1.800 rpm
 Raffreddamento.....a liquido
 Filtro aria.....a secco con elemento di sicurezza
 Avviamento.....elettrico con sistema di preriscaldamento dell'aria per avviamenti a freddo



MASSA OPERATIVA

Massa in ordine di lavoro con benna standard, pieno carburante + 80 kg operatore (ISO 6016) 2.630 kg



IMPIANTO IDRAULICO

Tipo.....Komatsu CLSS (Load Sensing a centro chiuso)
 Pompa.....ad ingranaggi
 Portata max.....62 l/min
 Pressione max.....191 bar
 Distributore.....a 3 elementi completamente servocomandato
Sistema idraulico "SUPER FLOW" per attrezzature (optional):
 Portata max.....100 l/min
 Pressione max.....191 bar
 Distributore.....a 3 o 4 elementi



COMANDI

Servocomandi di tipo proporzionale (PPC). Il comando di sinistra controlla la traslazione, il comando di destra i movimenti di braccio e pala. Il pedale di tipo PPC controlla il circuito per le attrezzature ausiliarie. Un sistema di sicurezza neutralizza tutti i comandi quando le barre di sicurezza sono sollevate o l'operatore non è al posto di guida.



TRASMISSIONE

Tipo.....idrostatico
 Pompe.....2 x portata variabile a doppio stadio con dispositivo APC
 Motori.....2 x pistoni assiali a due velocità
 Trasmissione finale con catene "heavy duty" in bagno d'olio sempre in presa con le quattro ruote motrici
 Velocità: - di lavoro.....10,5 km/h
 - di trasferimento.....16 km/h
 Freni di stazionamento e di lavoro multidisco in bagno d'olio, ad azione negativa con inserimento automatico.



PNEUMATICI

Standard 10-16.5 8PR
 Optional 10-16.5 8PR (carr. stretta)
 10-16.5 (Airboss)
 31 x 15.5 -15 8PR



IMPIANTO ELETTRICO

Tensione di servizio 12 V
 Batteria 80 Ah
 Alternatore 40 A



RIFORMIMENTI

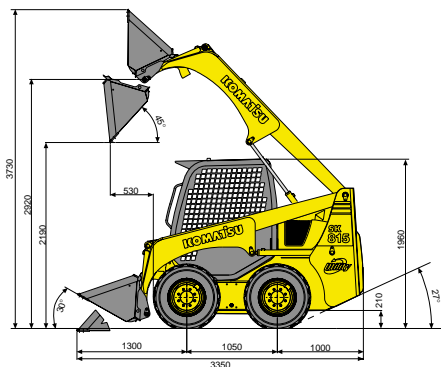
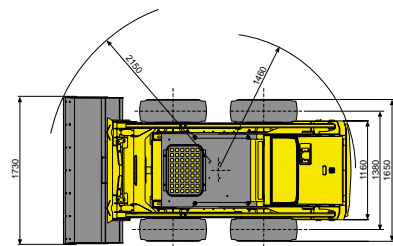
Sistema idraulico..... 38 l
 Serbatoio carburante 53 l
 Trasmissione idraulica 15,5 + 15,5 l
 Olio motore 8 l



PALA

Carico operativo (ISO 5998) 700 kg
 Carico di ribaltamento (ISO 8313)..... 1.400 kg
 Capacità benna standard (ISO 7546) 0,4 m³
 Forza di strappo benna (ISO 8313)..... 1.716 daN (1.750 kg)
 Forza di sollevamento max (ISO 8313)..... 2.138 daN (2.180 kg)
 Carico operativo con forche 490 kg
 Altezza max di sollevamento con forche..... 2.720 mm
 Massimo sbarrico con forche (al dente) 1.920 mm

DIMENSIONI



EQUIPAGGIAMENTI STANDARD

- Cabina ribaltabile ROPS-FOPS
- Sedile regolabile con cinture di sicurezza
- Barre di sicurezza
- Traslazione a 2 velocità
- 2 fari di lavoro anteriori
- Strumentazione comprendente: contaore - indicatore LCD livello carburante - indicatore LCD temperatura acqua motore - spia dispositivi di sicurezza: operatore
- a bordo, barre di sicurezza abbassate - altre spie: intasamento filtro aria, pressione olio motore, generatore, filtro olio idraulico, pre-riscaldamento motore, freno di stazionamento, inserimento seconda velocità, fari di lavoro, indicatori di direzione, flottante
- Freno di stazionamento e di lavoro automatico
- Avvisatore acustico
- Acceleratore a pedale
- Autolivellamento benna
- Circuito idraulico ausiliario per attrezzature
- Presa elettrica 12 V esterna
- Ruote 10-16.5 8PR
- Porta-attrezzi tipo: Universale o Komatsu
- Benna da mm 1.730 con o senza denti

EQUIPAGGIAMENTI OPZIONALI

- Flottante
- Versione SUPER FLOW con distributore a 3 elementi (dotata di drenaggio e linea elettrica)
- Versione SUPER FLOW con distributore a 4 elementi (dotata di drenaggio e linea elettrica), con circuito idraulico ausiliario supplementare per attrezzature multi-funzioni
- Accessori per omologazione stradale
- Sedile regolabile ammortizzato con cinture di sicurezza
- Ruote 10-16.5 8PR a carreggiata ristretta
- Ruote Airboss 10-16.5
- Ruote larghe 31x15.5-15 8PR
- Benna stretta da mm 1.550 con o senza denti
- Benna larga da mm 1.800 con o senza denti
- Lama sottodenti
- Lama imbullonata (al posto dei denti)
- 2 fari di lavoro posteriori
- Luce rotante
- Allarme retromarcia
- Specchi retrovisori
- Forca pallet
- Ganci di sollevamento
- Vetri laterali
- Presa elettrica 12 V interna
- Cabina FOPS classe 2
- Cabina chiusa con vetri laterali, porta (con tergicristallo) e riscaldamento
- Predisposizione per escavatore
- Stabilizzatori posteriori idraulici
- Dispositivo anti beccheggio (LSS)
- Prefiltro aria a ciclone
- Interruttore di sicurezza
- Marmitta catalitica
- Parafanghi
- Zavorra posteriore kg 126 modulare (6 pezzi)

KOMATSU



SK815-5 / SK815-5 Turbo

PALA COMPATTA



SK

815-5
815-5 Turbo



SK815-5 / SK815-5 Turbo

POTENZA NETTA
SAE J1349
34,7 kW - 38,9 kW (Turbo)

PESO OPERATIVO
2.630 kg

CARICO OPERATIVO
700 kg

KOMATSU

Komatsu Utility Europe
 Direzione e Sede Amministrativa
 via Atheste 4
 35042 Este (Padova)
 Tel. 0429 616111
 Fax 0429 601000
 www.equipmentcentral.com
 utility@komatsu.it



AZIENDA CON SISTEMA
 DI GESTIONE AMBIENTALE
 CERTIFICATO DA DWV
 UNI EN ISO 14001

Nato non solamente per eseguire il lavoro che vuoi fare, ma per farlo efficacemente ed efficientemente. Sicurezza, ecologia e tecnologia allo stato dell'arte, l'SK815 contribuirà al miglioramento del nostro ambiente nel ventunesimo secolo.

Tradizione nell'innovazione

La nuova pala compatta è frutto della competenza, della tecnologia, del successo che KOMATSU ha accumulato in oltre ottant'anni di esperienza e dal rapporto costante con gli utilizzatori di tutto il mondo durante le fasi di sviluppo.

Servocomandi idraulici

I più facili da usare, richiedono uno sforzo bassissimo per manovre estremamente accurate.

Komatsu CLSS

Il sistema idraulico, che automaticamente combina forza e velocità, permette un controllo perfetto di tutti i movimenti. Pompe di traslazione a doppia regolazione, con dispositivo di controllo automatico della potenza (A.P.C.) e motori a pistoni assiali con doppia velocità di traslazione forniscono prestazioni superiori alla norma, assicurando eccezionale polivalenza e rapidità.

Massima velocità: 16 Km/h
Massima forza di trazione: 3.400 Kg

Comfort

La facilità di utilizzo, due soli gradini di accesso, l'ergonomia di entrata e l'ampio spazio all'interno della cabina assicurano il massimo comfort operativo e la massima visibilità.



Sicurezza

Passo e carreggiata favoriscono un contenuto consumo di pneumatici ed una equilibrata distribuzione dei pesi per operare in modo sicuro su qualsiasi terreno. Il basso profilo del cofano motore garantisce elevata visibilità posteriore. Un sistema di sensori sulle barre di sicurezza e sul sedile inibisce tutti i movimenti in caso di manovre non consentite, inserendo automaticamente anche un freno sulla trasmissione.

Strumentazione

Il cruscotto di nuova concezione, di brevetto KOMATSU, è inserito sulla barra di sicurezza ed è sempre nella visuale dell'operatore.

Versatilità

L'acceleratore a pedale permette di dosare al meglio la potenza durante le fasi di lavoro. Pronto per essere utilizzato con qualsiasi attrezzatura, la versione base è dotata di circuito idraulico ausiliario a controllo proporzionale. Il pedale di controllo è dotato di funzione di blocco in posizione di massima portata.

Versione Super Flow

L'impianto Super Flow incrementa la portata dell'olio disponibile per le attrezzature ed è dotato di drenaggio e collegamento elettrico. I manipolatori e il pedale proporzionale permettono il controllo di tutte le funzioni dell'impianto. Per le attrezzature che richiedono movimenti simultanei è disponibile un secondo circuito idraulico.

Portata max circuito Super Flow: 100 (90°) ℓ /min
Portata 2° circuito: 62 (10°) ℓ /min

* Portata in caso di funzionamento combinato dei 2 circuiti.

Facile e veloce manutenzione

La semplice apertura del cofano motore permette di eseguire i rifornimenti ed i controlli periodici in modo agevole. Inoltre l'apertura del portellone posteriore permette l'accesso ai radiatori (inclinabili). Un'unica serratura per cofano e portellone racchiude e protegge tutti i punti di manutenzione e rifornimento.

• Perni ad intervallo di ingrassaggio prolungato (250 ore);

• Batteria con indicatore visivo di carica;

• Filtro aria con

cartuccia di sicurezza;

• Filtro gasolio trasparente;

• Serbatoio estraibile

in polivinile;

• Scarichi ecologici.



RAM Service S.R.L.
VIA DELLA BURCHIELLA 15 - 48122 RAVENNA
TEL. 0544.456182 - FAX 0544.600724
E-MAIL RAM@RAM-SERVICE.IT
URL : WWW.RAM-SERVICE.IT



Cabina ribaltabile

Il ribaltamento congiunto di cabina, cofano motore e pedana (sistema brevettato) dà completa accessibilità a tutti i componenti e permette interventi di manutenzione straordinaria da più lati.

