

# PIATTAFORME AEREE A BRACCIO TELESCOPICO

	<b>800S</b>	<b>860SJ</b>
Altezza piattaforma (Piano calpestio)	24.38 m	26.21 m
Sbraccio orizzontale	21.64 m	22.86 m
Sbraccio (continuo)	360°	360°
Portata piattaforma – non limitata	230 kg	230 kg
Rotazione piattaforma (idraulici)	180°	180°
Jib – Lunghezza totale	–	1.83 m
Jib – Tipo di articolazione	–	130° (+70°/-60°)
A. Dimensione piattaforma	0.91 m x 2.44 m	0.91 m x 2.44 m
B. Larghezza totale	2.49 m	2.49 m
C. Sbraccio di coda (in condizioni di lavoro)	1.42 m	1.42 m
D. Altezza a riposo	3.05 m	3.05 m
E. Lunghezza a riposo	11.35 m	12.19 m
F. Interasse ruote	3.05 m	3.05 m
G. Luce dal suolo	0.30 m	0.30 m
Peso lordo veicolo <sup>1</sup>	14,820 kg	16,490 kg
Pressione massima esercitata al suolo	5.6 kg/cm <sup>2</sup>	6.5 kg/cm <sup>2</sup>
Velocità di traslazione 4 x 2 x 2	5.6 km/h	5.6 km/h
Velocità di traslazione 4 x 4 x 2	5.6 km/h	5.6 km/h
Pendenza superabile 4 x 2 x 2	30%	30%
Pendenza superabile 4 x 4 x 2	45%	45%
Pneumatici	15 - 625 Pneumatici riempiti	15 - 625 Pneumatici riempiti
Raggio di sterzata – Interno	3.66 m	3.66 m
Raggio di sterzata – Esterno	6.86 m	6.86 m
Motore diesel – Deutz F4M2011L	48.5 kW	48.5 kW
Capacità serbatoio carburante	117 L	117 L
Serbatoio idraulico	151 L	151 L
Alimentazione ausiliaria	12V DC	12V DC

<sup>1</sup> Determinate opzioni o configurazioni specifiche potrebbero aumentare il peso.

La specifica è soggetta a cambiamenti a seconda della norme del paese o delle opzioni addizionali.

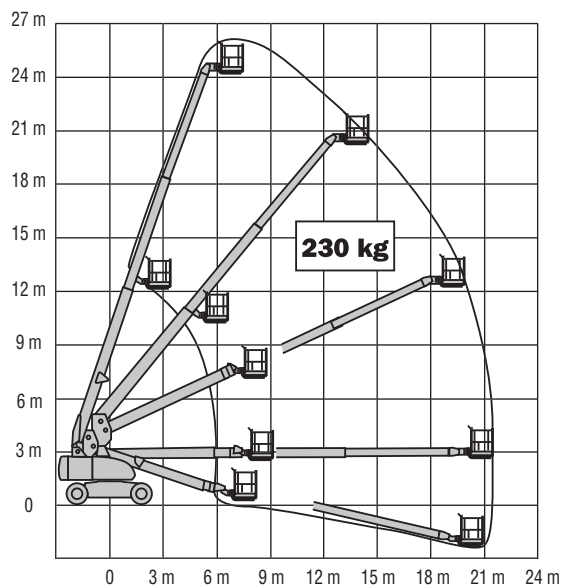


**RAM SERVICE S.R.L.**  
 VIA DELLA BURCHIELLA 15 - 48122 RAVENNA  
 TEL. 0544.456182 - FAX 0544.600724  
 E-MAIL RAM@RAM-SERVICE.IT  
 URL : WWW.RAM-SERVICE.IT

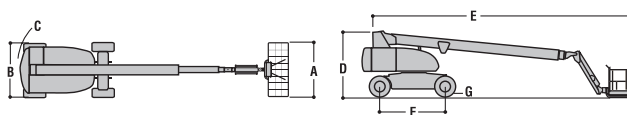
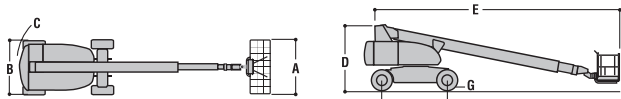
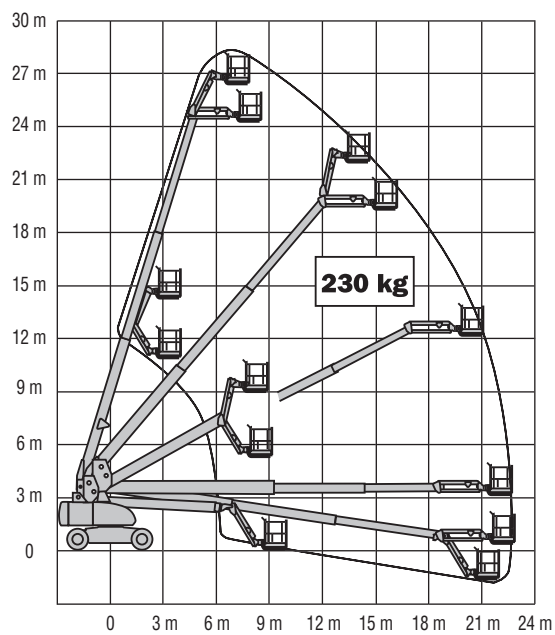


©2003, JLG Industries, Inc.

# JLG MODELLO 800S



# JLG MODELLO 860SJ



**RAM SERVICE S.R.L.**  
 VIA DELLA BURCHIELLA 15 - 48122 RAVENNA  
 TEL. 0544.456182 - FAX 0544.600724  
 E-MAIL [RAM@RAM-SERVICE.IT](mailto:RAM@RAM-SERVICE.IT)  
 URL : [WWW.RAM-SERVICE.IT](http://WWW.RAM-SERVICE.IT)